

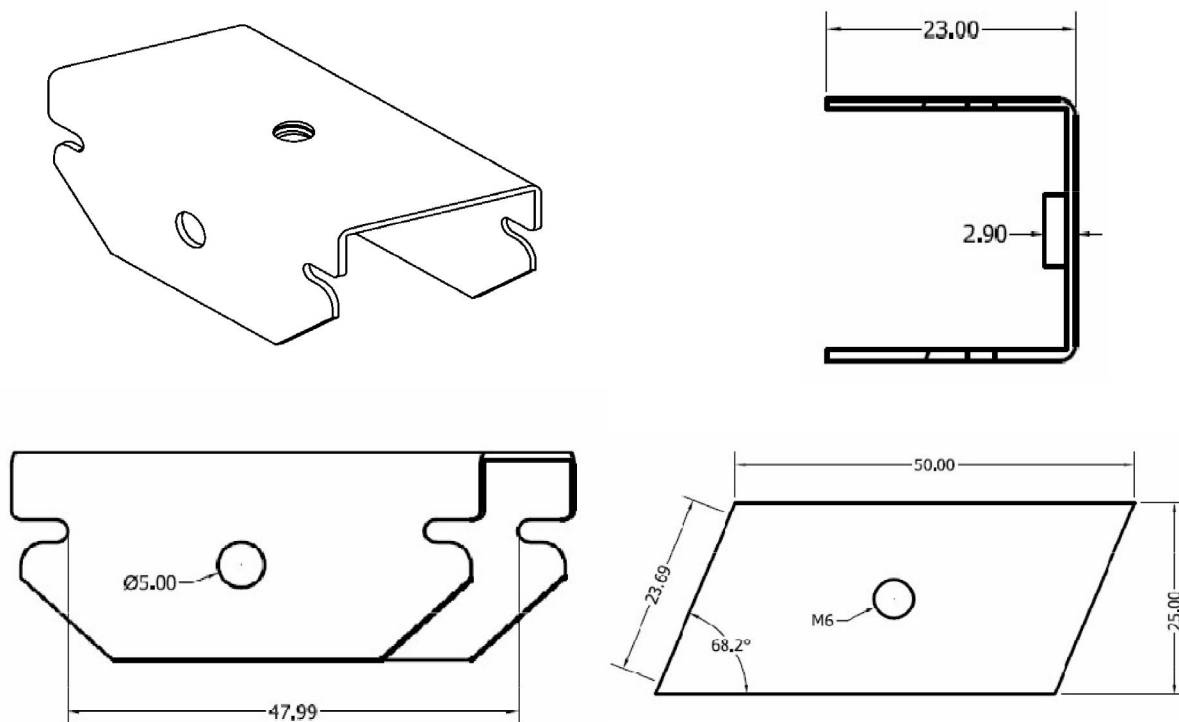
FICHE TECHNIQUE

Pivot F47 Isopractic

Description

Pièce métallique qui permet l'union de la F47 ou F45 au forgée moyennant une tige filetée qu'on introduira dans le creux de la tête du pivot.

Dimensions



Autres données :

- Épaisseur de plaque galvanisée: 0,90 mm
- Tôle d'acier galvanisée: DX51D + Z140
- Charge maximal admissible: 26 Kg
- Charge de rupture: 100 Kg
- Durabilité: Classe B
- Réaction au feu: A1