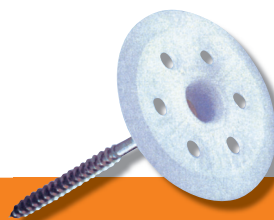


PRB VIS BOIS ISOLANT

CHEVILLES À VISSER EN PVC ET VIS METAL



Les + de PRB VIS BOIS ISOLANT

- + Chevilles à visser
- + Façades extérieures

ACCESSOIRES

La gamme de chevilles PRB VIS BOIS ISOLANT est complétée d'un grand nombre d'accessoires :

- Outil de pose spécialement conçu pour les montages à cœur de l'isolant
- Rondelles et bouchons : STR



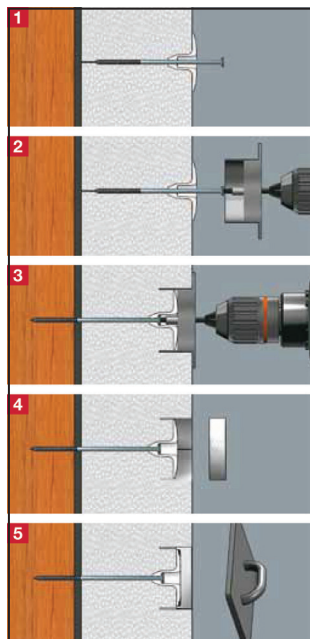
DOMAINE D'EMPLOI

USAGE

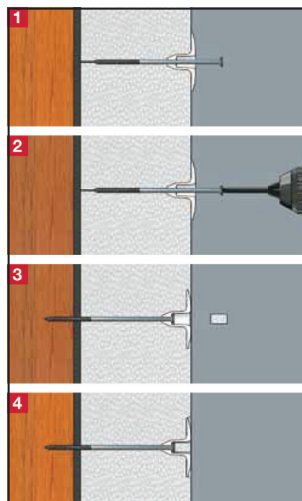
• Murs extérieurs
Chevilles à visser, pour la réalisation un montage à « cœur » ou à « fleur » d'isolants rapportés (plaques de PSE Blanc ou gris, plaques laine de roche) dans le cadre d'une ITE (Isolation Thermique Rapportée) sur façades de maisons réalisées sur ossature bois (MOB).

MONTAGES :

Montage à cœur selon le principe, avec rondelle isolante.



Montage à fleur de l'isolant, avec bouchon isolant.



AVANTAGES

- Avec rondelle isolante (montage à cœur) pour une surface homogène et une application uniforme de l'enduit.
- Montage à fleur avec le bouchon isolant.
- Simple et rapide sans poussière due au fraisage.
- Serrage par vissage plus durable.

CARACTÉRISTIQUES TECHNIQUES

DONNÉES TECHNIQUES

- Diamètre de la vis : 6 mm
- Diamètre de la rosace : 60 mm
- Profondeur de vissage : 30 à 40 mm

RÉSISTANCES CARACTÉRISTIQUES

Application à cœur Ép. d'isolant en mm	Application à fleur Ép. d'isolant en mm	Longueur nominale en mm	Désignation
—	40	80	CHEVILLE BOIS-ISOL80 (BTE100)-120MM
—	60	100	CHEVILLE BOIS-ISOL100 (BTE100)-140MM
80	80	120	CHEVILLE BOIS-ISOL120 (BTE100)-160MM

CHARGES RECOMMANDÉES

- Plaque en fibres de bois épaisseur > 17 mm : 0,25 KN
- Panneau de particules (épaisseur > 13 mm) : 0,25 KN
- Panneau OSB (épaisseur > 16 mm) : 0,25 KN
- Panneau en bois massif (épaisseur > 27 mm) : 0,25 KN

Les charges recommandées ci-dessus prennent en compte un coefficient de sécurité 3. Elles peuvent varier en fonction de la nature du support.