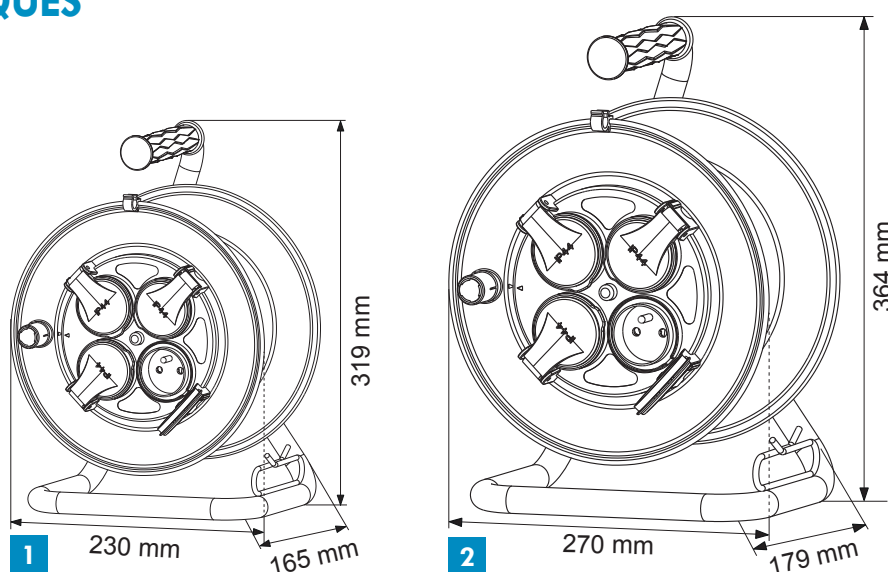


ENROULEUR PROFESSIONNEL 3G 2,5 mm²



CARACTÉRISTIQUES TECHNIQUES

- Section : 3G 2,5 mm²
- Type de câble : H07 RN-F
- Puissance (max) enroulé : 1100 W
- Puissance (max) déroulé : 3200 W
- Nombre de prises : 4
- Type de prises : 2P+T avec clapet
- Intensité : 16 A
- Tension : 230 V~
- Avec disjoncteur thermique
- Protection enfant
- IP44
- Matière : PP



	Code	Longueur de câble (m)	Poids (kg)	Gencod
1	243 060	20	4,80	3600072430605
2	243 061	40	8	3600072430612